

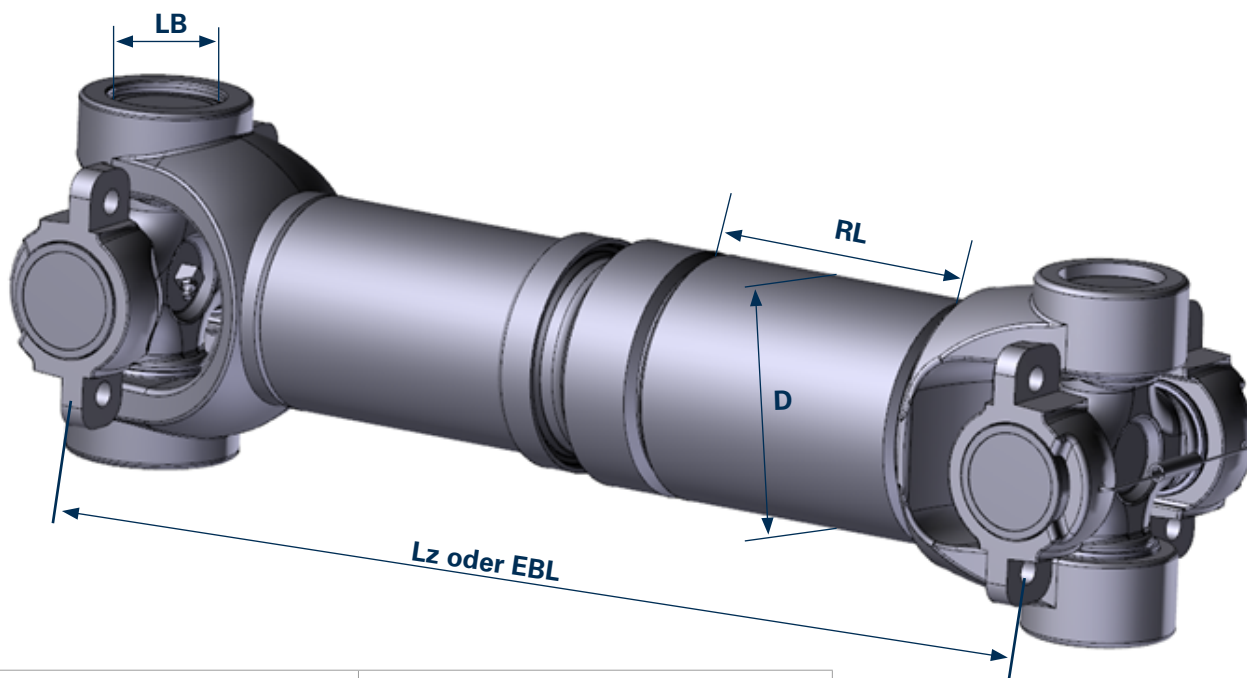
# TECHNISCHE IDENTIFIZIERUNG

## Gelenkwelle für Scania



welte-group.com

Bitte füllen Sie dieses Formular möglichst vollständig aus und klicken Sie anschließend auf den grünen „Senden“- Button.



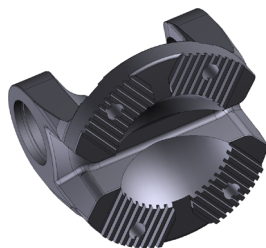
<b>Lz</b> (zusammengeschobene Länge)	mm
<b>oder EBL</b> (Einbaulänge/Betriebslänge)	mm
<b>D</b> (Rohrdurchmesser)	mm
<b>LB</b> (Lagerbüchsendurchmesser)	mm
<b>RL</b> (Rohrlänge)	mm

### Anschlussart

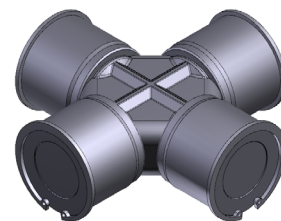
P300 - 500



Kreuzverzahnter Anschluss



P600 HR



### Schmierungsart

Zentralschmierung



Wartungsfrei

