

TECHNISCHE IDENTIFIZIERUNG

Zwischenwelle



welte-group.com

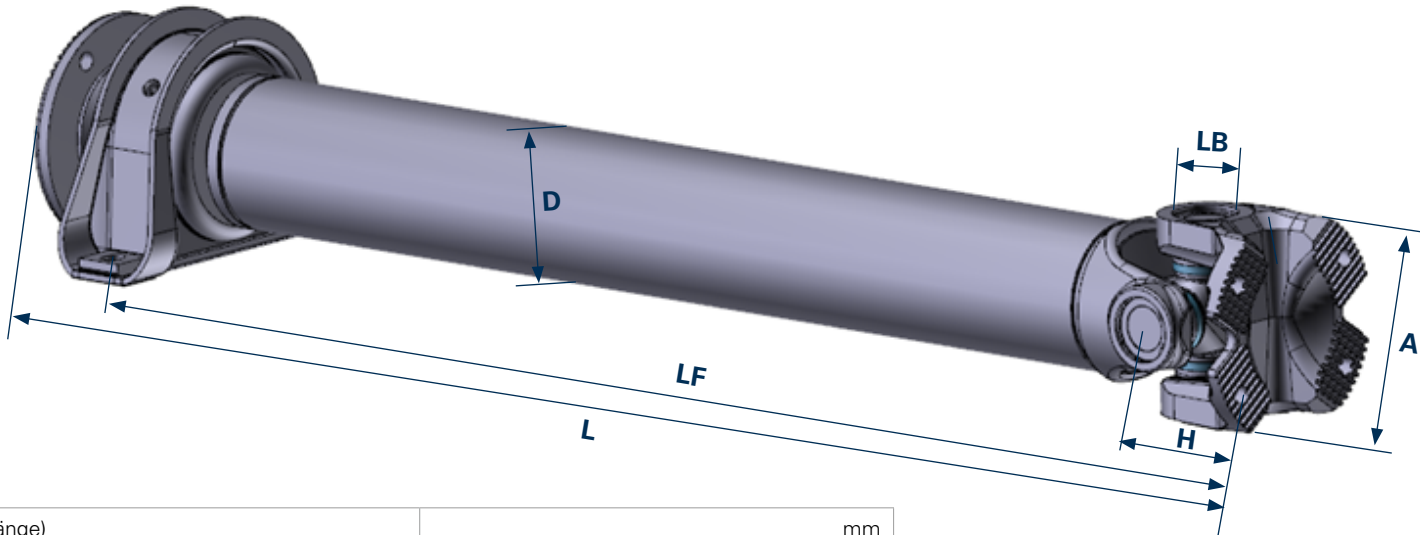
Bitte füllen Sie dieses Formular möglichst vollständig aus und klicken Sie anschließend auf den grünen „Senden“- Button.

Bitte Hersteller angeben: MERCEDES-BENZ MAN IVECO VOLVO DAF RENAULT

Sonstige: _____

A1

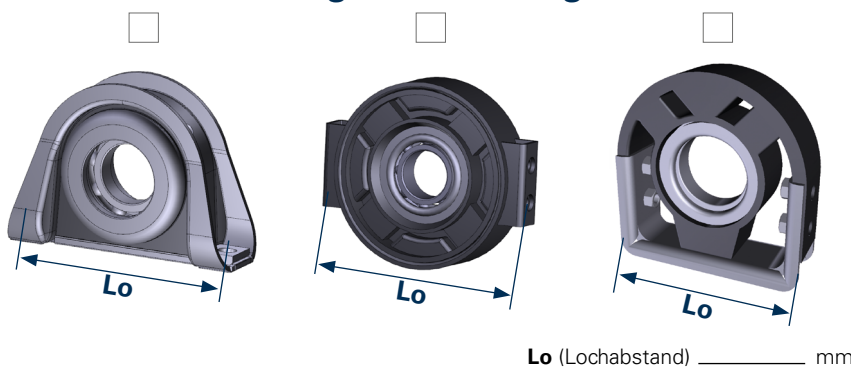
A2



L (Länge)	mm
LF (Länge bis Mitte Lager)	mm
D (Rohrdurchmesser)	mm

	A1	A2
A (Flanschdurchmesser) A1/A2	mm	mm
Anzahl der Bohrungen A1/A2	Stück	Stück
B (Bohrungs- / Lochdurchmesser) A1/A2	mm	mm
H (Flanschhöhe) A1/A2	mm	mm
LB (Lagerbüchsendurchmesser) A1/A2	mm	mm

Zwischenwellenlagerausführungen



Schmierungsart



Anschlussart

