


HYDRAULIKPUMPEN
HYDRAULIC PUMPS

ZAHNRADPUMPEN WZP 0,5 SINGLE GEAR PUMPS WZP 0,5



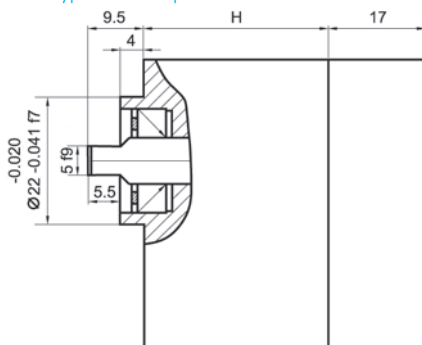
Abbildung ähnlich - Photo may vary

Bestellschlüssel - Codification:

WZP05	Vg (cm ³ / U) (ccm / rev)	Antriebswelle Driving shaft	Pumpenkörper Body	Enddeckel Cover	Drehrichtung Rotation
	0,20	1 DEUTZ DEUTZ pin	2 x Ø5,8 (diagonal) a-a Position 2 x Ø5,8 a-a position	1 Mit Sauganschluss With inlet port	 A Links A left
	0,26				
	0,32	2 Zylindrisch Ø7 Cylindrical Ø7	1 Mit Front Druckauslass linksdrehend With front outlet anticlockwise rotation		
	0,4		2 Mit Front Druckauslass rechtsdrehend With front outlet clockwise rotation		
	0,5	3 Zylindrisch Ø6 Cylindrical Ø6	2 x Ø5,8 (diagonal) b-b Position 2 x Ø5,8 b-b position		
	0,63		G Mit Front Druckauslass linksdrehend With front outlet anticlockwise rotation		
	0,8		H Mit Front Druckauslass rechtsdrehend With front outlet clockwise rotation		
	1,0				
	1,2				
	1,5				

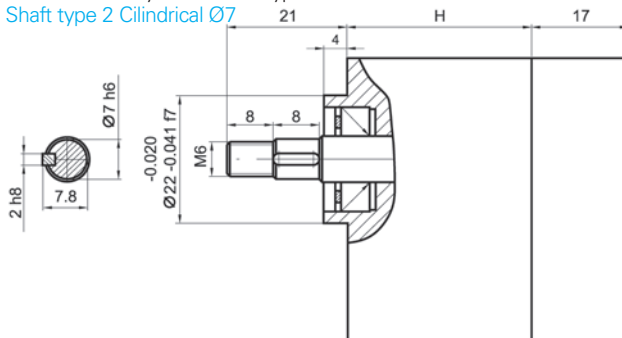
Technische Merkmale - Parameters

Antriebswelle Deutz Typ 1
Shaft type 1 Deutz pin

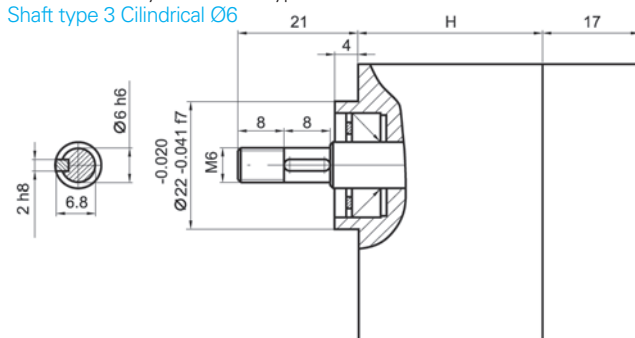


Vg (cm ³ / U) (ccm / rev)	H mm	η_v (%)	Pn bar	Pmax bar	n_{nom} (U/min) (rev/min)	n_{min} (U/min) (rev/min)	n_{max} (U/min) (rev/min)
0,20	22,4	75	160	180	3000	1800	7000
0,26	22,8	76	180	210			
0,32	23,2	78	210	240		1600	
0,4	23,8	80				1500	
0,5	24,5	82				1200	
0,63	25,4	84				1000	
0,8	26,6	86	900	6000			
1,0	28,0	88	900	5000			
1,2	29,4	90	700				
1,5	31,5	94					

Antriebswelle Zylindrisch Ø7 Typ 2
Shaft type 2 Cilindrical Ø7



Antriebswelle Zylindrisch Ø6 Typ 3
Shaft type 3 Cilindrical Ø6

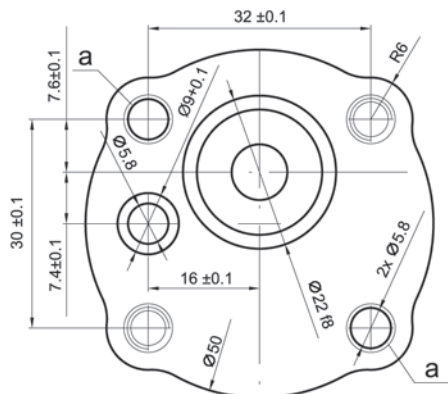


Zahnradpumpe WZP 0,5

Single Gear Pumps WZP 0,5

Pumpenkörper Typ 1

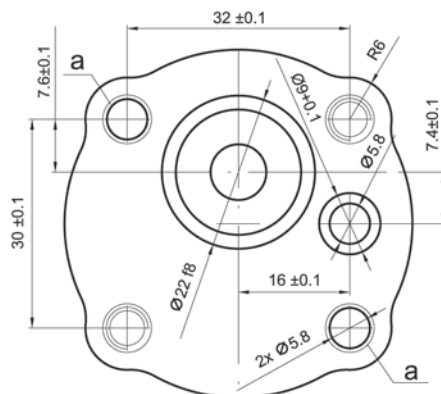
Body Type 1



Mit Front Druckauslass linksdrehend
Anticlockwise rotation with outlet

Pumpenkörper Typ 2

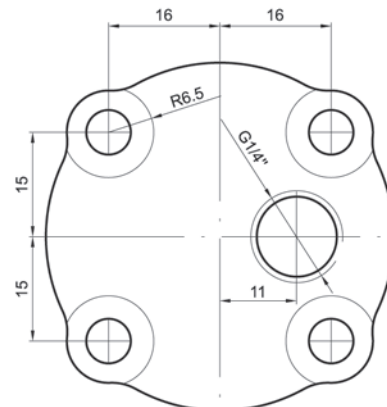
Body Type 2



Mit Front Druckauslass rechtsdrehend
Clockwise rotation with outlet

Enddeckel Typ 1

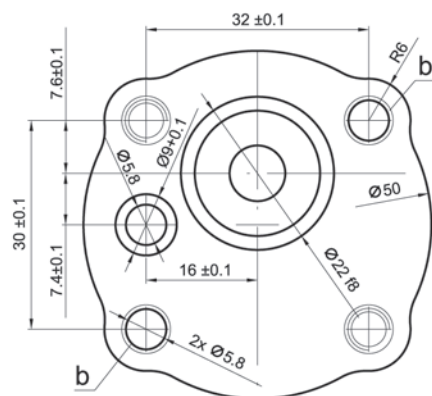
Cover Type 1



Mit Sauganschluss
With inlet part

Pumpenkörper Typ G

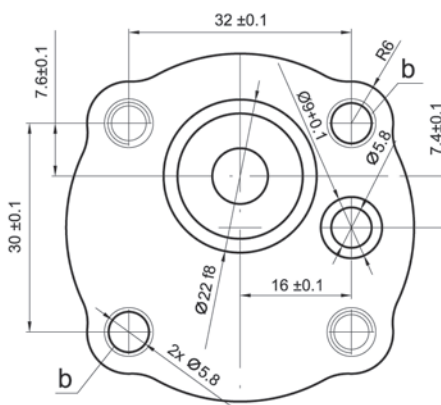
Body Type G



Mit Front Druckauslass linksdrehend
Anticlockwise rotation with outlet

Pumpenkörper Typ H

Body Type H



Mit Front Druckauslass rechtsdrehend
Clockwise rotation with outlet

Hinweis:

- P_n = Nenndruck für den Dauerbetrieb
- P_{max} = max. Druck
- Der volumetrische Wirkungsgrad ist gewährleistet bei:
3000 U/min
P = P_n
T = 35 - 45 °C, mit H32
- Maximaler Temperaturbereich: -15 ... +80 °C
Empfohlener Temperaturbereich: 0 ... +50 °C
Minimale Starttemperatur: -15 °C
- Viskosität: 15 - 1000 mm²/s
Empfohlen für Dauerbetrieb 25 - 100 mm²/s
Filtration: 15µm max. 0,05% Konzentration

Note:

- P_n = nominal pressure, for continuous running
- P_{max} = max. pressure
- Volumetric efficiency is guaranteed at:
3000 rev/min
P = P_n
T = 35 - 45 °C, with H32
- Maximaler temperature range: -15 ... +80 °C
recommended: 0 ... +50 °C
minimal start temperature: -15 °C
- Viscosity: 15 - 1000 mm²/s
recommended for continuous use: 25 - 100 mm²/s
Fines filtration of the hydraulic oil: 15µm max. 0,05% concentration

UNTERNEHMENSBEREICH GELENKWELLEN DRIVE SHAFT DIVISIONS



Welte Cardan-Service GmbH, Neu-Ulm

Ahornstr. 1-7
89231 Neu-Ulm / Germany
Telefon: +49 731 9755-0
Telefax: +49 731 9755-245
info.neu-ulm@welte-group.com

Welte Cardan-Service GmbH, Weingarten

Gaußstr. 1
88250 Weingarten / Germany
Telefon: +49 751 56062-0
Telefax: +49 751 56062-40
info.weingarten@welte-group.com

Welte Cardan-Service GmbH, Magstadt

Gottlieb-Daimler-Str. 30
71106 Magstadt / Germany
Telefon: +49 7159 94103-0
Telefax: +49 7159 94103-3
info.magstadt@welte-group.com

Welte Cardan-Service GmbH, Hockenheim

Gleisstr. 11
68766 Hockenheim / Germany
Telefon: +49 6205 23213-70
Telefax: +49 6205 23213-99
info.hockenheim@welte-group.com

Welte Cardan-Service GmbH, Essen

Adlerstr. 12
45307 Essen / Germany
Telefon: +49 201 55783-0
Telefax: +49 201 55783-35
info.essen@welte-group.com



Welte Cardan-Service Strasbourg S.A.S.

87a, Rue de la Plaine des Bouchers
67100 Strasbourg / France
Telefon: +33 3 88393111
Telefax: +33 3 88393711
info.strasbourg@welte-group.com

Welte Cardan-Service Weyersheim S.A.S.

Z.A.-2, Rue du Canal
67720 Weyersheim / France
Telefon: +33 3 88681618
Telefax: +33 3 88681667
info.weyersheim@welte-group.com

Welte Cardan-Service Lyon S.A.S.

4, Rue Pierre Timbaud
69200 Venissieux / France
Telefon: +33 4 72904502
Telefax: +33 4 72508504
info.lyon@welte-group.com



Welte Cardan Service Sp. z o.o

ul. Obrzezna Polnocna 24
41400 Myslowice / Poland
Telefon: +48 32 2238072
Telefax: +48 32 2238073
info.myslowice@welte-group.com



Welte Cardan-Service Italia SRL

Via Giovanni Giolitti 3
43126 Parma / Italy
Telefon: +39 0521 291764
Telefax: +39 0521 1601324
info.parma@welte-group.com