



**HYDRAULIKPUMPEN**  
HYDRAULIC PUMPS

# ZAHNRADPUMPEN WZP 0,5 SINGLE GEAR PUMPS WZP 0,5



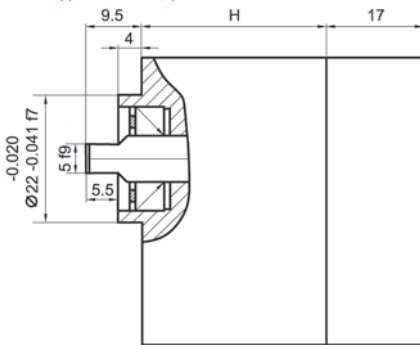
Abbildung ähnlich - Photo may vary

## Bestellschlüssel - Codification:

WZP05	Vg (cm <sup>3</sup> / U) (ccm / rev)	Antriebswelle Driving shaft	Pumpenkörper Body	Enddeckel Cover	Drehrichtung Rotation
	0,20	1 DEUTZ DEUTZ pin	2 x Ø5,8 (diagonal) a-a Position 2 x Ø5,8 a-a position	1 Mit Sauganschluss With inlet port	 <b>A</b> Links <b>A</b> left
	0,26				
	0,32	2 Zylindrisch Ø7 Cylindrical Ø7	1 Mit Front Druckauslass linksdrehend With front outlet anticlockwise rotation		
	0,4		2 Mit Front Druckauslass rechtsdrehend With front outlet clockwise rotation		 <b>C</b> Rechts <b>C</b> right
	0,5	3 Zylindrisch Ø6 Cylindrical Ø6	2 x Ø5,8 (diagonal) b-b Position 2 x Ø5,8 b-b position		
	0,63		G Mit Front Druckauslass linksdrehend With front outlet anticlockwise rotation		
	0,8		H Mit Front Druckauslass rechtsdrehend With front outlet clockwise rotation		
	1,0				
	1,2				
	1,5				

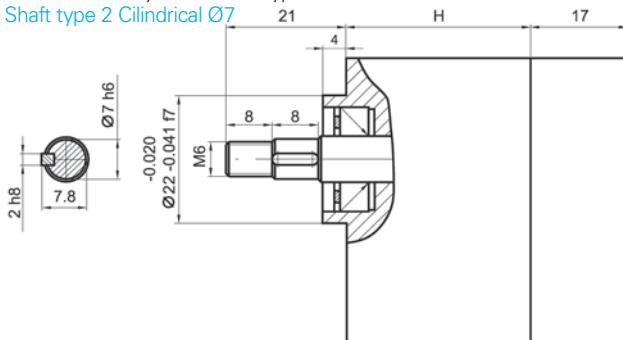
## Technische Merkmale - Parameters

Antriebswelle Deutz Typ 1  
Shaft type 1 Deutz pin

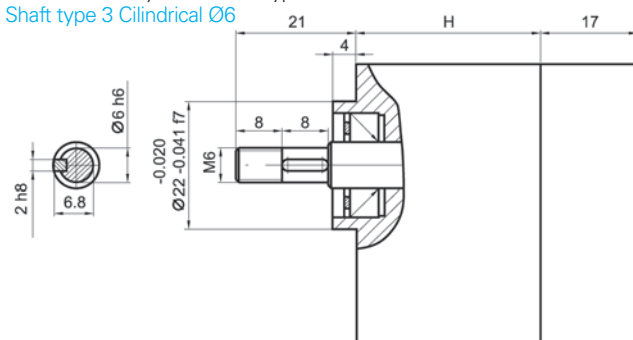


Vg (cm <sup>3</sup> / U) (ccm / rev)	H mm	η <sub>v</sub> (%)	P <sub>n</sub> bar	P <sub>max</sub> bar	n <sub>nom</sub> (U/min) (rev/min)	n <sub>min</sub> (U/min) (rev/min)	n <sub>max</sub> (U/min) (rev/min)
0,20	22,4	75	160	180	3000	1800	7000
0,26	22,8	76	180	210		1600	
0,32	23,2	78	210	240		1500	
0,4	23,8	80				1200	
0,5	24,5	82	1000	6000			
0,63	25,4	84	900	5000			
0,8	26,6	86	700				
1,0	28,0	88					
1,2	29,4	90					
1,5	31,5	94					

Antriebswelle Zylindrisch Ø7 Typ 2  
Shaft type 2 Cilindrical Ø7



Antriebswelle Zylindrisch Ø6 Typ 3  
Shaft type 3 Cilindrical Ø6

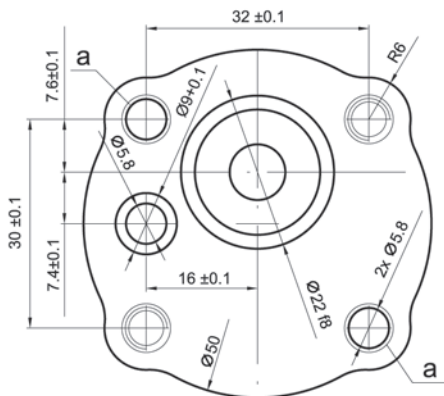


# Zahnradpumpe WZP 0,5

## Single Gear Pumps WZP 0,5

### Pumpenkörper Typ 1

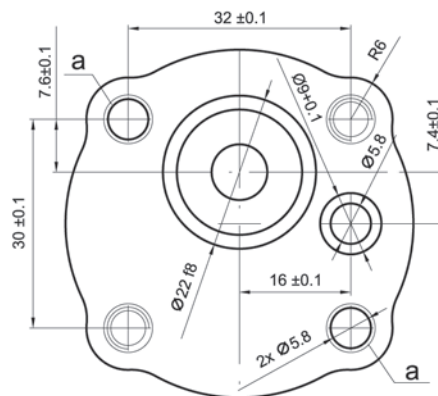
#### Body Type 1



Mit Front Druckauslass linksdrehend  
Anticlockwise rotation with outlet

### Pumpenkörper Typ 2

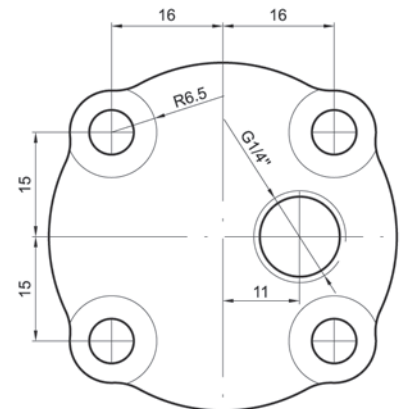
#### Body Type 2



Mit Front Druckauslass rechtsdrehend  
Clockwise rotation with outlet

### Enddeckel Typ 1

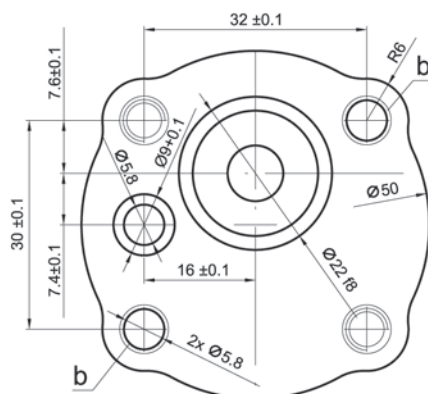
#### Cover Type 1



Mit Sauganschluss  
With inlet part

### Pumpenkörper Typ G

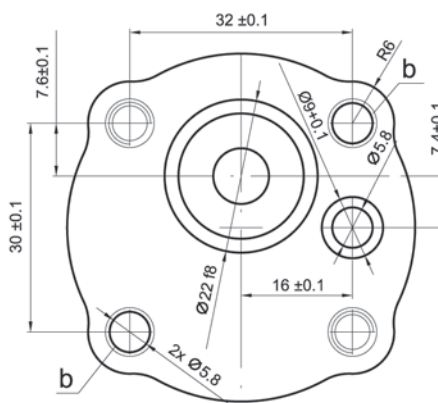
#### Body Type G



Mit Front Druckauslass linksdrehend  
Anticlockwise rotation with outlet

### Pumpenkörper Typ H

#### Body Type H



Mit Front Druckauslass rechtsdrehend  
Clockwise rotation with outlet

#### Hinweis:

- P<sub>n</sub> = Nenndruck für den Dauerbetrieb
- P<sub>max</sub> = max. Druck
- Der volumetrische Wirkungsgrad ist gewährleistet bei:  
3000 U/min  
P = P<sub>n</sub>  
T = 35 - 45 °C, mit H32
- Maximaler Temperaturbereich: -15 ... +80 °C  
Empfohlener Temperaturbereich: 0 ... +50 °C  
Minimale Starttemperatur: -15 °C
- Viskosität: 15 - 1000 mm<sup>2</sup>/s  
Empfohlen für Dauerbetrieb 25 - 100 mm<sup>2</sup>/s  
Filtration: 15µm max. 0,05% Konzentration

#### Note:

- P<sub>n</sub> = nominal pressure, for continuous running
- P<sub>max</sub> = max. pressure
- Volumetric efficiency is guaranteed at:  
3000 rev/min  
P = P<sub>n</sub>  
T = 35 - 45 °C, with H32
- Maximaler temperature range: -15 ... +80 °C  
recommended: 0 ... +50 °C  
minimal start temperature: -15 °C
- Viscosity: 15 - 1000 mm<sup>2</sup>/s  
recommended for continuous use: 25 - 100 mm<sup>2</sup>/s  
Fines filtration of the hydraulic oil: 15µm max. 0,05% concentration

**UNTERNEHMENSBEREICHE**  
**GELENKWELLEN & HYDRAULIK**  
HYDRAULIC & DRIVE SHAFT DIVISIONS



**Welte-Wenu GmbH**

Ahornstr. 1-7  
D-89231 Neu-Ulm  
Telefon: +49 731 9755-0  
Telefax: +49 731 9755-245  
info.neu-ulm@welte-group.com  
www.welte-group.com/neu-ulm

**Welte Cardan-Service GmbH Weingarten**

Gaußstr. 1  
88250 Weingarten / Germany  
Telefon: +49 751 56062-0  
Telefax: +49 751 56062-40  
info.weingarten@welte-group.com  
www.welte-group.com

**Welte Cardan-Service GmbH Magstadt**

Gottlieb-Daimler-Str. 30  
71106 Magstadt / Germany  
Telefon: +49 7159 94103-0  
Telefax: +49 7159 94103-3  
info.magstadt@welte-group.com  
www.welte-group.com

**Welte Cardan-Service GmbH Heidelberg**

Rischerstr. 14  
69123 Heidelberg / Germany  
Telefon: +49 6221 72949-20  
Telefax: +49 6221 72949-49  
info.heidelberg@welte-group.com  
www.welte-group.com